

沖縄県ラグビーフットボール協会総会

令和5年度公式記録集



沖縄県ラグビーフットボール協会総会資料

広報委員会

令和6年4月14日

協会URL <http://www.okinawa-rugby.jp/>

令和4年度沖縄県ラグビーフットボール協会大会公式記録一覧

【クラブ・実業団・大学】

1. 令和5年度第40回沖縄県ラグビーリーグ戦大会…………… 1
2. 第49回名護市長杯争奪ラグビーフットボール大会（大学・一般の部）…………… 2
3. 2023年度九州学生リーグ…………… 3
4. 第49回全九州クラブ・実業団ラグビーフットボール大会 沖縄県予選…………… 4
5. 第75回沖縄県民体育大会ラグビーフットボール競技…………… 5
6. 第32回沖縄県7人制ラグビーフットボール大会…………… 6
7. 第8回読谷村長杯争奪男子セブンズラグビーリーグ大会
兼 第9回沖縄県セブンズリーグ大会…………… 7

【高校】

1. 令和5年度第10回沖縄県高等学校7人制ラグビーフットボール大会…………… 8
2. 令和5年度沖縄県高等学校総合体育大会ラグビーフットボール競技…………… 9
3. 令和5年度第49回名護市長杯争奪ラグビーフットボール大会（高校の部）…………… 10
4. 令和5年度沖縄県高等学校総合体育大会（秋季ラグビーフットボール大会）
兼 第103回全国高等学校ラグビーフットボール大会沖縄県予選
兼 第15回大見杯争奪ラグビーフットボール大会…………… 11
5. 令和5年度第11回沖縄県高等学校10人制ラグビーフットボール大会…………… 12
6. 令和5年度第40回沖縄県高等学校新人ラグビーフットボール大会…………… 13

【中学】

1. 第22回沖縄県中学校ラグビーフットボール大会…………… 14
2. 令和5年度新島杯第45回九州ジュニアラグビーフットボール大会
兼 太陽生命カップ2023第14回全国中学生ラグビーフットボール大会
九州地区スクール 2nd ステージ…………… 15
3. 令和5年度新島旗第36回九州中学校ラグビーフットボール大会
兼 太陽生命カップ2023第14回全国中学生ラグビーフットボール大会
九州地区中学校 2nd ステージ…………… 16
4. 第23回宮城博杯争奪中学校ラグビーフットボール大会…………… 17
5. 第51回名護市長杯争奪ラグビーフットボール大会
兼 第23回中学校ラグビーフットボール大会…………… 19
6. 第24回ジュニア・ラグビー九州ブロック大会…………… 20

【小学校・女子】

1. 第12回トライドリームカップ 沖縄県予選大会…………… 21
2. 第26回スポーツ・レクリエーション祭 タグラグビー大会
兼 2023年度タグラグビーフェスティバル…………… 22
3. SMBCカップ第20回全国小学生タグラグビー大会沖縄県予選大会…………… 28
4. 第16回沖縄ブロックミニラグビー交流会…………… 30

令和5年度 第40回沖縄県ラグビーリーグ戦大会

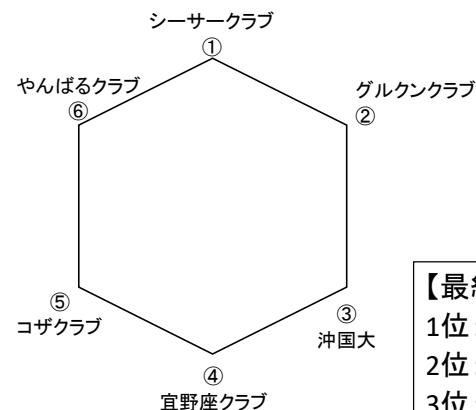
【リーグ対戦表】

Team	シーサークラブ	グルクンクラブ	沖縄国際大学	宜野座クラブ	コザクラブ	やんばるクラブ	勝	負	分	勝点	得点	失点	差	順位	得点順	得失点順	勝順
シーサークラブ	/	4 ○ 21 - 0	/	/	/	0 × 7 - 42	1	1	0	4	28	42	-14	4	3	3	133
グルクンクラブ	0 × 0 - 21	/	0 × 19 - 48	/	/	/	0	2	0	0	19	69	-50	6	2	2	22
沖縄国際大学	/	5 ○ 48 - 19	/	2 × 24 - 31	/	/	1	1	0	7	72	50	22	3	5	5	155
宜野座クラブ	/	/	5 ○ 31 - 24	/	4 ○ 21 - 10	/	2	0	0	9	52	34	18	2	4	4	244
コザクラブ	/	/	/	0 × 10 - 21	/	0 × 7 - 51	0	2	0	0	17	72	-55	5	1	1	11
やんばるクラブ	5 ○ 42 - 7	/	/	/	5 ○ 51 - 7	/	2	0	0	10	93	14	79	1	6	6	266

(グルクンクラブの棄権によりシーサークラブの勝利とし勝ち点4を与える。グルクンクラブの最終順位は6位とする。)

【試合日程表】

月	日	曜日	キックオフ	対戦	帯同報告チーム レフリー、AR1・AR2・AR3、ホール	設営 撤収	試合会場
4	2	日	①	シーサークラブ 7 - 42 やんばるクラブ	REF:照屋彰太 AR:宜野座クラブ	②	沖縄県総合運動公園 蹴球場A
			②	沖縄国際大学 24 - 31 宜野座クラブ	REF:宮城完爾 AR:シーサークラブ	①	
4	9	日	①	コザクラブ 10 - 21 宜野座クラブ	REF:アンドリュウ AR:グルクン・沖国大	②	沖縄県総合運動公園 蹴球場A
			②	グルクンクラブ 19 - 48 沖縄国際大学	REF:照屋彰太 AR:コザク・宜野座ク	①	
4	23	日	①	シーサークラブ 21 - 0 グルクンクラブ	グルクンクラブの棄権により シーサークラブの勝利	②	沖縄県総合運動公園 蹴球場A
			②	コザクラブ 7 - 51 やんばるクラブ	REF:宮城康弘 AR:グルクンクラブ	①	
4	30	日	①	10:00 やんばるクラブ 59 - 7 宜野座クラブ	帯同:第3試合 REF:照屋彰太	②	沖縄県総合運動公園 蹴球場A
			②	11:30 沖縄国際大学 31 - 40 シーサークラブ	帯同:第3試合 REF:アンドリュウ	③	
			③	13:00 コザクラブ 〃 - 〃 グルクンクラブ	グルクンクラブの棄権により コザクラブの勝利	—	



【最終順位】

- 1位: やんばるクラブ
- 2位: 宜野座クラブ
- 3位: シーサークラブ
- 4位: 沖縄国際大学
- 5位: コザクラブ
- 6位: グルクンクラブ

第49回 名護市長杯争奪ラグビーフットボール大会(大学・一般の部)

期日 : 令和5年6月4日・11・18・25日
 会場 : 名護21世紀の森ラグビー・サッカー場
 閉会式 : 6月25日(日) 11:35
 名護21世紀の森ラグビー・サッカー場

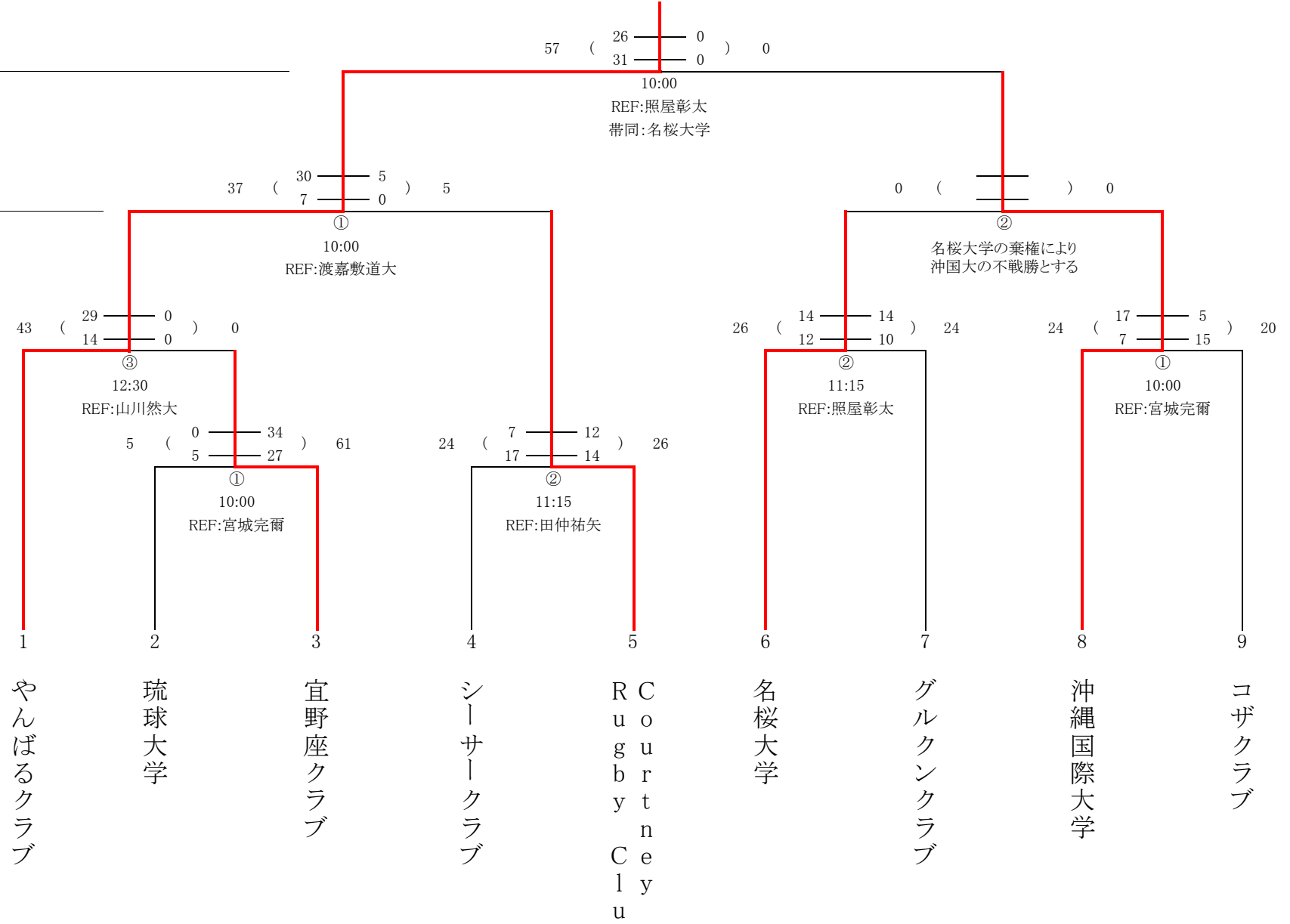
やんばるクラブ
 6大会連続18回目

6/25 設: 名桜大学
 撤: 名桜大学

6/18 設: ②
 撤: ①

6/11 設: ②
 撤: ③

6/4 設: ②
 撤: ①



2023年度 九州学生リーグ 沖縄県内チームの試合結果

○九州学生Bリーグ

沖縄国際大学 1勝（不戦勝）4敗

第1節 9月16日（土）九州大学 45－7 沖縄国際大学 西南学院大G

第2節 9月23日（土）志学館大学 40－10 沖縄国際大学 鹿児島県立S・R場

第3節 10月7日（土）沖縄国際大学24－36 熊本大学 残波岬ボールパーク

第4節 10月14日（土）沖縄国際大学 不戦勝－辞退 宮崎大学 沖縄国際大学G

第5節 10月21日（土）大分大学 31－25 沖縄国際大学 福岡大学G

○九州学生Cリーグ

名桜大学 3勝（うち不戦勝1）2敗（不戦敗2）

第1節 9月17日（日）名桜大学 29－19 APU 県総合運動公園G

第2節 9月24日（日）九州産業大学 不戦勝－辞退 名桜大学 福岡大学G

第3節 10月7日（土）名桜大学 38－27 九州工業大学 残波岬ボールパーク

第4節 10月14日（土）名桜大学 不戦勝－辞退 琉球大学 沖縄国際大学G

第5節 10月29日（日）長崎大学 不戦勝－辞退 名桜大学 福岡大学G

琉球大学 4敗（すべて不戦敗）

第1節 9月17日（日）琉球大学 辞退－不戦勝 九州産業大学 県総合運動公園G

第2節 9月24日（日）長崎大学 不戦勝－辞退 琉球大学 福岡大学G

第3節 10月8日（日）APU 不戦勝－辞退 琉球大学 APUグラウンド

第4節 10月14日（土）名桜大学 不戦勝－辞退 琉球大学 沖縄国際大学G

第5節 10月29日（日）九州産業大学 不戦勝－辞退 琉球大学 福岡大学G

第49回全九州クラブ・実業団大会(沖縄県予選)

期日 : 令和5年9月3日、10日、(予備日.17日)
場所 : 沖縄県総合運動公園(蹴球場A)
閉会式 : 試合終了後(11:40予定)

優勝 シーサークラブ
(8年振り8回目)

設営 : Courtney
9/10 撤収 : 両チーム
駐車場 : Courtney

29 (10 — 8) 13
19 — 5

10:00

REF:渡嘉敷通大
帯同: Courtney

設営 : シーサークラブ
9/3 撤収 : 両チーム
駐車場 : シーサークラブ

53 (36 — 7) 40
17 — 33

第1試合

10:00

REF: 宮城康弘

①
シーサークラブ

②
宜野座クラブ

③
C
R
o
u
g
r
b
t
y
n
e
C
l
u
b

第75回 沖縄県民体育大会ラグビーフットボール競技

期日 ① : 令和5年10月7日(土)・8日(日)
 会場 ① : 宮古島市多目的前福運動場
 期日 ② : 令和5年10月28日(土)・29日(日)
 会場 ② : 南風原町黄金森公園陸上競技場
 試合時間 : 前・後半30分(ハーフタイム5分)
 閉会式 : 10月29日(日) 試合終了後

優勝:名護市
 (6大会連続16回目)

5 (0 — 14) 31
 5 (5 — 17) 31

10:00

Ref:渡嘉敷通大
 帯同:国頭郡・豊見城市

43 (19 — 7) 7
 24 (24 — 0) 7

7 (0 — 49) 80
 7 (7 — 31) 80

第2試合
 ②16:15
 R:田崎富

第1試合
 ①15:00
 R:照屋了平

21 (7 — 33) 40
 14 (14 — 7) 40

17 (0 — 27) 39
 17 (17 — 12) 39

26 (7 — 0) 0
 19 (19 — 0) 0

14 (7 — 17) 36
 7 (7 — 19) 36

10/7(土)
 第1試合
 14:00
 R:田仲祐矢
 第3.帯同

10/7(土)
 第2試合
 15:15
 R:村山盛将
 第4.帯同

10/8(日)
 第3試合
 11:00
 R:比嘉啓信
 第1.帯同

10/8(日)
 第4試合
 12:15
 R:宍戸亮
 第2.帯同

①
 宮古島市

②
 沖縄市

③
 那覇市

④
 豊見城市

⑤
 国頭郡

⑥
 うるま市

⑦
 中頭郡

⑧
 名護市

10/29 撤収 決勝チーム
 設営 国頭・豊見城

10/28 撤収 第1チーム
 設営 第2チーム

10/8(日)
 撤収 第2チーム
 設営 宮古島市
 10/7(土)
 撤収 第4チーム
 設営 宮古島市

第32回沖縄県7人制ラグビーフットボール大会

【Aリーグ】

Team	Yomitan Beach Boys	グルクンクラブ	コザクラブ	勝	負	分	勝点	得点	失点	差	順位	得点順	得失点順	勝順
Yomitan Beach Boys		3 ○ 61 - 0	3 ○ 28 - 7	2	0	0	6	89	7	82	1	3	3	233
グルクンクラブ	0 × 0 - 61		0 × 14 - 36	0	2	0	0	14	97	-83	3	1	1	11
コザクラブ	0 × 7 - 28	3 ○ 36 - 14		1	1	0	3	43	42	1	2	2	2	122

【Bリーグ】

Team	沖縄国際大学	宮古クラブ	Courtney Rugby Club	勝	負	分	勝点	得点	失点	差	順位	得点順	得失点順	勝順
沖縄国際大学		3 ○ 24 - 15	0 × 24 - 26	1	1	0	3	48	41	7	2	2	2	122
宮古クラブ	0 × 15 - 24		0 × 5 - 33	0	2	0	0	20	57	-37	3	1	1	11
Courtney Rugby Club	3 ○ 26 - 24	3 ○ 33 - 5		2	0	0	6	59	29	30	1	3	3	233

月日	グラウンド	備品運搬	グラウンド設営	グラウンド整備・撤収			
1月21日	沖縄国際大学	なし	全チーム	全チーム			
NO	開始	終了	予選リーグ組合せ	Referee	TJ/BB	リーグ	
	8:30 ~		設営(ゴールポスト設置・テント設置)				
①	10:00	10:15	Yomitan Beach Boys 61 - 0	グルクンクラブ	コ	Co	A
②	10:20	10:35	沖縄国際大学 24 - 15	宮古クラブ	Co	グ	B
③	10:40	10:55	Yomitan Beach Boys 28 - 7	コザクラブ	グ	宮	A
④	11:00	11:15	沖縄国際大学 24 - 26	Courtney Rugby Club	宮	YB	B
⑤	11:20	11:35	グルクンクラブ 14 - 36	コザクラブ	YB	沖	A
⑥	11:40	11:55	宮古クラブ 5 - 33	Courtney Rugby Club	沖	コ	B
			決勝トーナメント				
⑦	12:20	12:35	Yomitan Beach Boys 36 - 0	Courtney Rugby Club			
	12:40		閉会式				
			撤収(ゴールポスト設置・テント設置)				

優勝: Yomitan Beach Boys (5大会連続5回目)

準優勝: Courtney Rugby Club

第8回読谷村長杯争奪男子セブンズラグビーリーグ大会(兼第9回沖縄県セブンズリーグ大会)

【予選リーグ】

Team	TAKO	名桜大学	ERUKU	シーサークラブ	YomitanBeach boys	勝	負	分	勝点	得点	失点	差	順位	得点順	得失点順	勝順
TAKO		0 × 10 - 42			0 × 0 - 52	0	2	0	0	10	94	-84	5	1	1	11
名桜大学	5 ○ 42 - 10		0 × 14 - 26			1	1	0	5	56	36	20	3	4	3	134
ERUKU		5 ○ 26 - 14		5 ○ 26 - 14		2	0	0	10	52	28	24	2	3	4	243
シーサークラブ			0 × 14 - 26		0 × 5 - 46	0	2	0	0	19	60	-41	4	2	2	22
YomitanBeach boys	5 ○ 52 - 0			5 ○ 46 - 5		2	0	0	10	98	5	93	1	5	5	255

月 日	グラウンド	備品運搬	グラウンド設営	グラウンド整備・撤収	
令和5年2月19日	ZANPAプレミアム残波岬ボールパーク	なし	全チーム	全チーム	
NO	KO時間	予選リーグ組合せ		Ref・TJ・BB	備考
①	10:00	TAKO	10 - 42	名桜大学	ERUKU
②	10:25	シーサークラブ	5 - 46	YomitanBeach boys	TAKO
③	10:50	名桜大学	14 - 26	ERUKU	シーサークラブ
④	11:15	YomitanBeach boys	52 - 0	TAKO	名桜大学
⑤	11:40	ERUKU	26 - 14	シーサークラブ	YomitanBeach boys
⑥	12:15	YomitanBeach boys	26 - 5	ERUKU	2チーム以外
表彰及び閉会式(全チーム参加)					

最終順位

1位	YomitanBeach boys
2位	ERUKU
3位	名桜大学
4位	シーサークラブ
5位	TAKO

令和5年度 第10回沖縄県高等学校7人制ラグビーフットボール大会

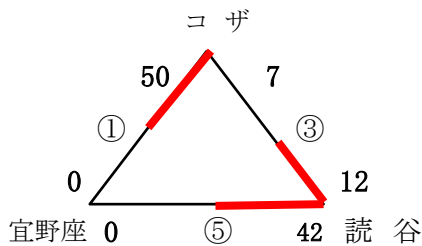
会 場 県総合運動公園蹴球場

日 時:4月22日(土)・23日(日)

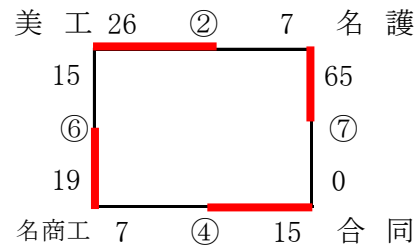
開会式: 無し

<予選リーグ組合せ> (1日目) 4月22日(土) : 県総合運動公園蹴球場

■ A



■ B



合同: 首里、首里東、興南、宜野湾、具志川

※ Bグループは、4校とも1勝1敗で並んだため、規定に則り、総得点で順位を決定。

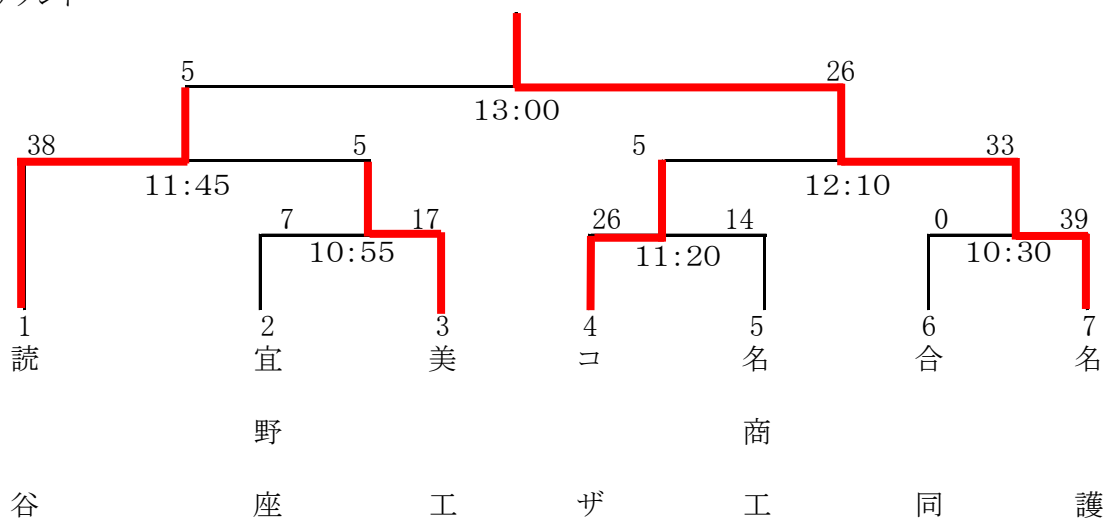
1位名護、2位美工、3位名商工、4位合同

試合時間 ①10:30～ ②10:55～ ③11:20～ ④11:45～ ⑤12:10～ ⑥12:35～
⑦13:00～

<決勝トーナメント組合せ> (2日目) 4月23日(日) : 県総合運動公園蹴球場

■ 決勝トーナメント

名 護



名護高校は、5年ぶり6度目の優勝。優勝した名護高校は、7月に長野県菅平高原で開催される第10回全国大会へ派遣されます。

令和5年度 沖縄県高等学校総合体育大会ラグビーフットボール競技

期 日：令和5年5月27・28・30日

会 場：県総合運動公園蹴球場

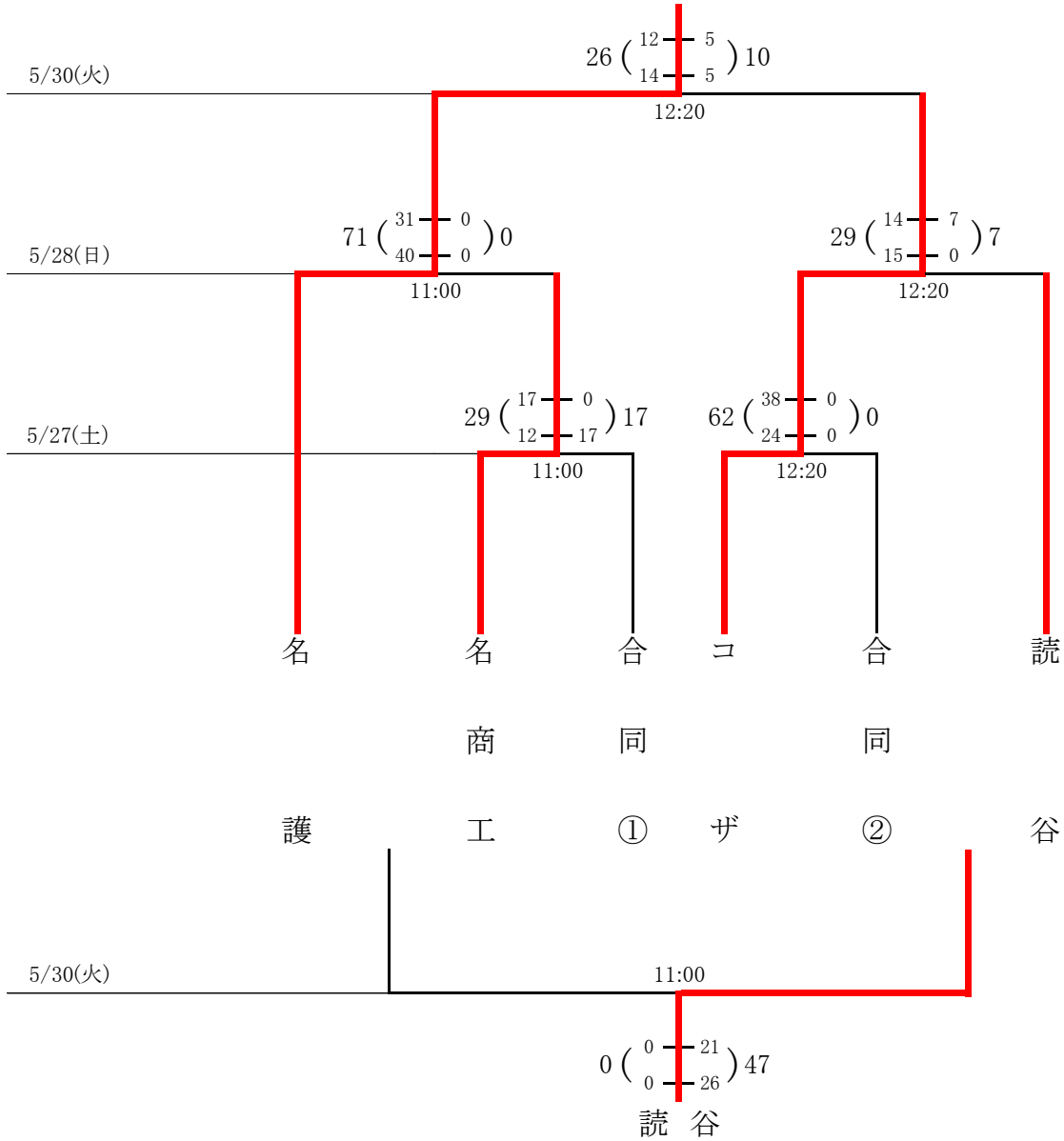
開会式：令和5年5月27日(土) 9:45～

閉会式：令和5年5月30日(火)

決勝戦終了5分後

名 護

(2年連続21回目)



合同①:宜野座、宜野湾、興南、首里、首里東

合同②:具志川、美工、西原

令和5年度 第49回名護市長杯争奪ラグビーフットボール大会

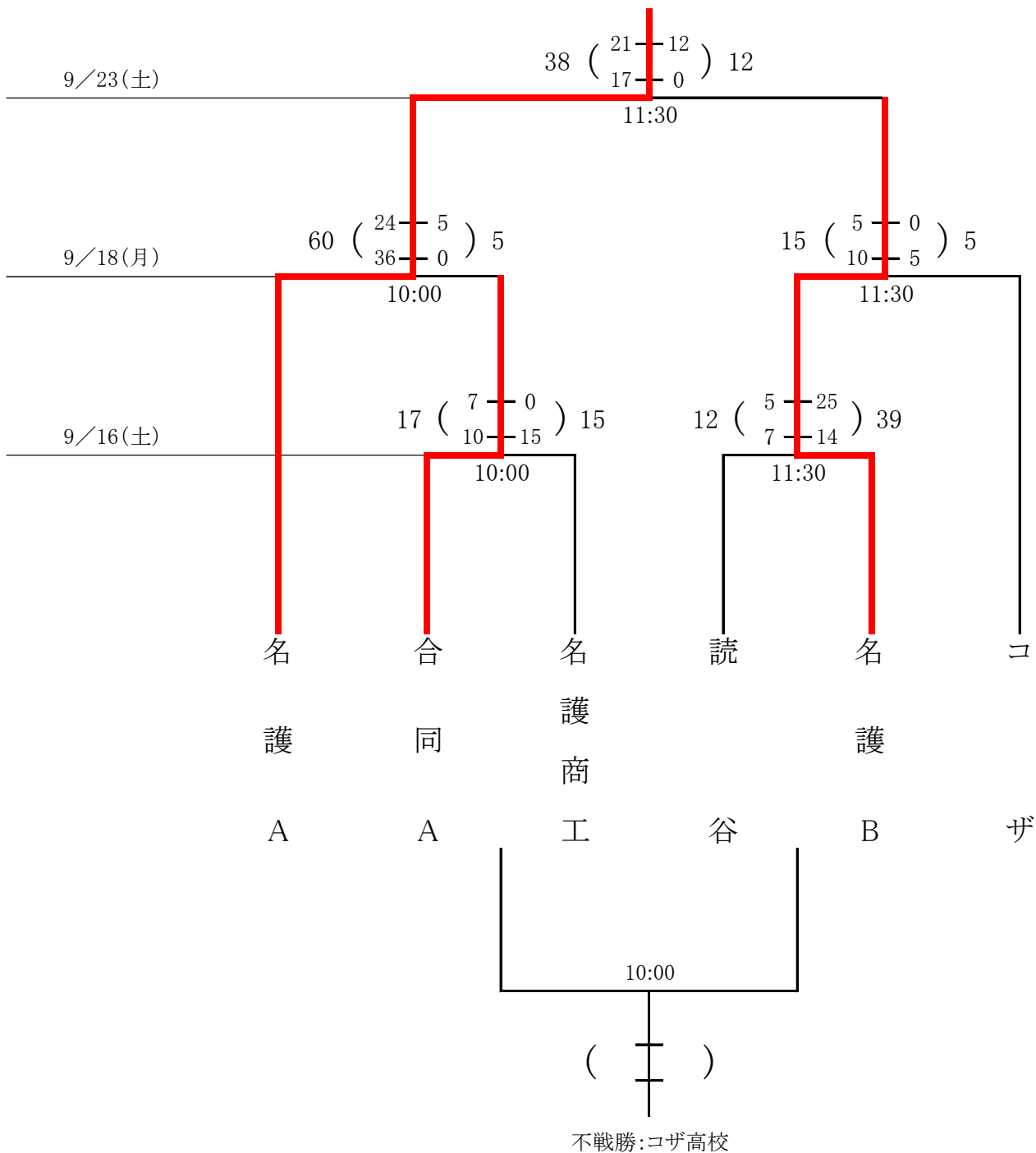
期 日 : 令和5年9月16日18日23日

会 場 : 21世紀の森ラグビー場

開会式 : 9月16日(土)9:10~

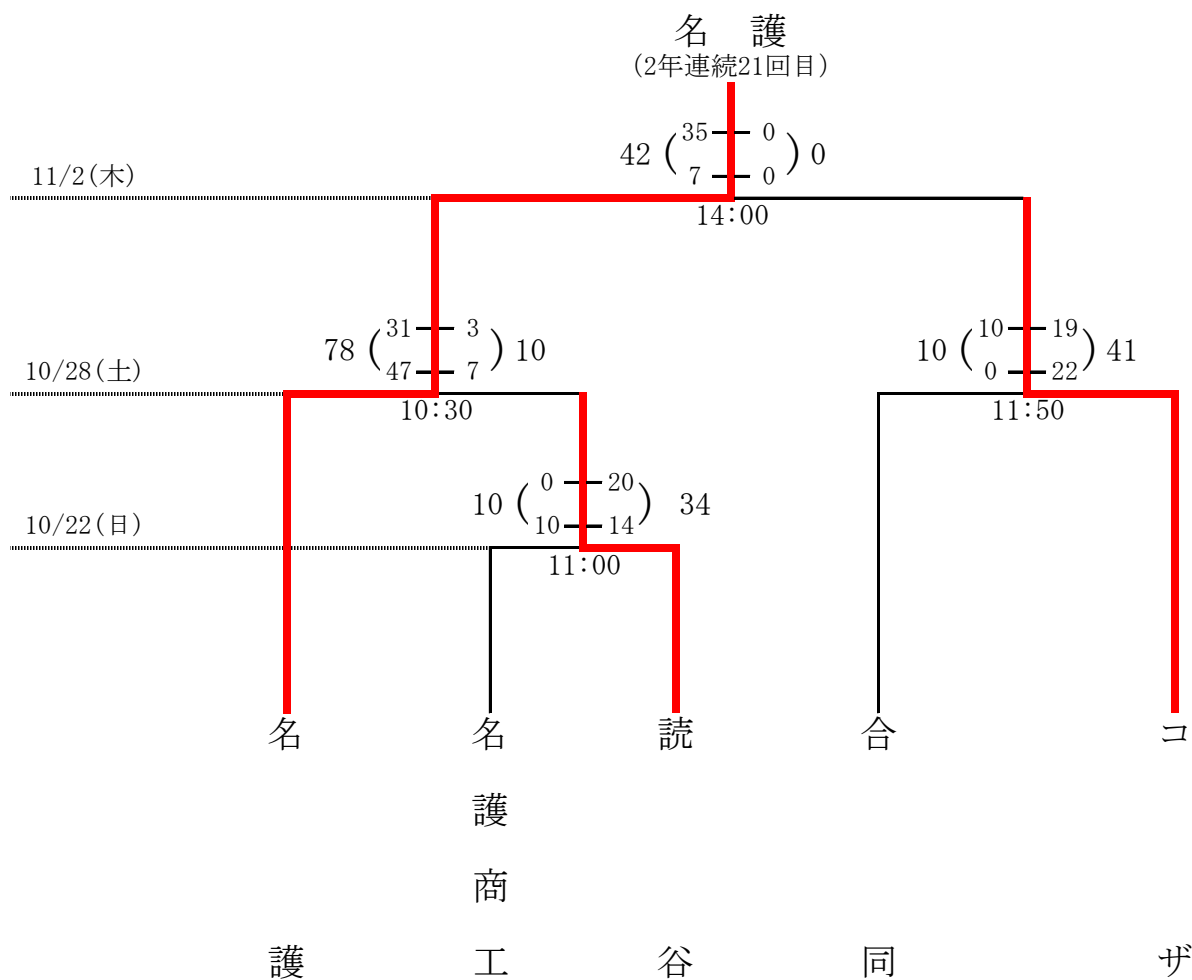
閉会式 : 9月23日(土)12:50~

優勝:名護高校A



令和5年度沖縄県高等学校総合体育大会(秋季ラグビーフットボール大会)
 第103回全国高等学校ラグビーフットボール大会沖縄県予選
 第15回大見杯争奪ラグビーフットボール大会

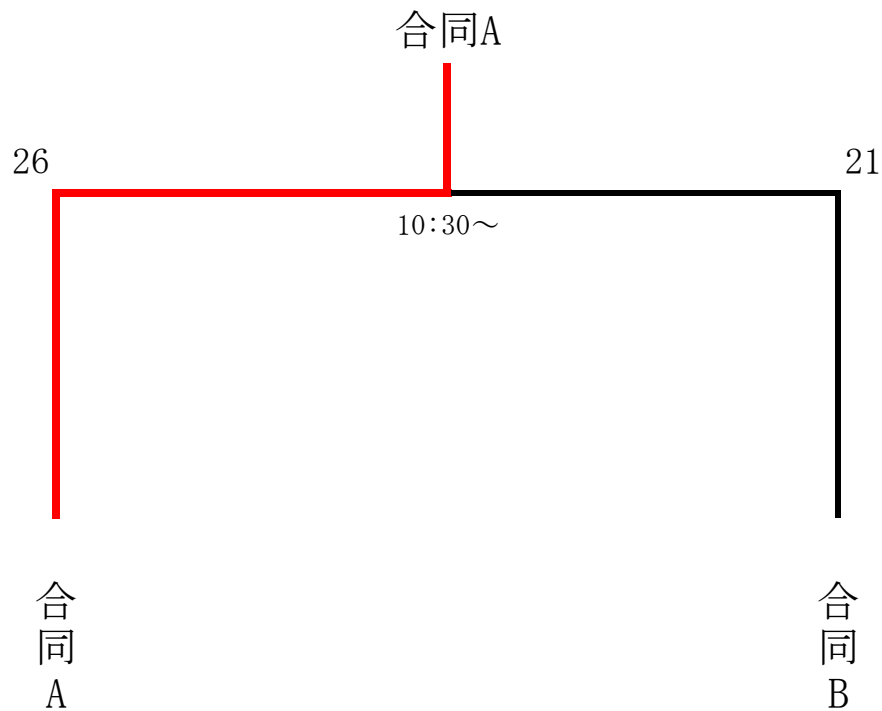
期 日 : 令和5年10月22日(日), 28日(土), 11月2日(木)
 会 場 : 県総合運動公園蹴球場(10月22日, 28日)
 名護21世紀の森サッカー・ラグビー場(11月2日)
 開会式 : 令和5年10月22日(日) 午前9時40分～
 閉会式 : 令和5年11月2日(木) 午後3時20分～



合同…宜野座・美里工業・宜野湾・首里・興南

令和5年度第11回沖縄県高等学校10人制ラグビーフットボール大会

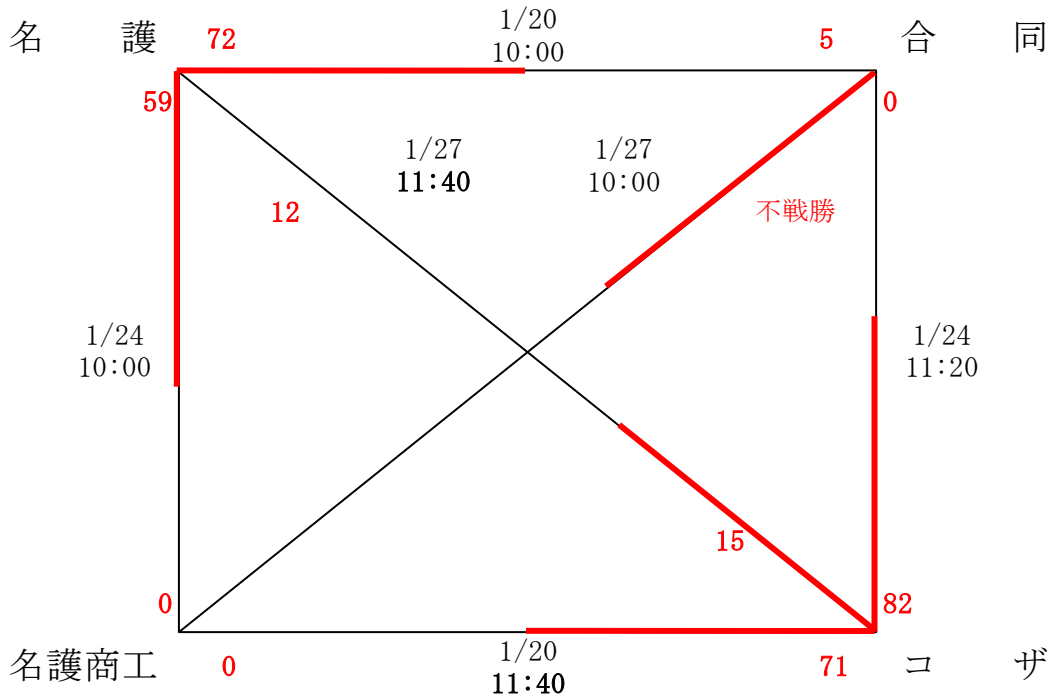
期 日：令和5年12月10日（日）
会 場：県総合運動公園蹴球場
開会式：実施しない
閉会式：令和5年12月10日（土）
11:00～



- 合同A（読谷・宜野湾・興南）
- 合同B（宜野座・美里工業・美里）

令和5年度第40回沖縄県高等学校新人ラグビーフットボール競技大会

期 日：令和6年1月20日(土)・24日(水)・27日(土)
 会 場：県総合運動公園蹴球場
 開会式：令和6年1月20日(土) 9:20～
 閉会式：令和6年1月27日(土) 12:50～



●合同（宜野座・読谷・美里・美里工業・宜野湾・興南）

1/20(土) 第一試合 10:00～

名護 72 $\left[\begin{array}{c|c} 20 & 5 \\ \hline 52 & 0 \end{array} \right] 5$ 合同

第二試合 11:40～

名商工 0 $\left[\begin{array}{c|c} 0 & 31 \\ \hline 0 & 40 \end{array} \right] 71$ コザ

1/24(水) 第一試合 10:00～

名護 59 $\left[\begin{array}{c|c} 32 & 0 \\ \hline 27 & 0 \end{array} \right] 0$ 名商工

第二試合 11:20～

合同 0 $\left[\begin{array}{c|c} 0 & 41 \\ \hline 0 & 41 \end{array} \right] 82$ コザ

1/27(土) 第一試合 10:00～

名商工 $\left[\begin{array}{c|c} & \\ \hline & \end{array} \right]$ 不戦勝
 合同

第二試合 11:40～

名護 12 $\left[\begin{array}{c|c} 7 & 5 \\ \hline 5 & 10 \end{array} \right] 15$ コザ

順位	学校名	勝敗
優勝	コザ高校	3勝
準優勝	名護高校	2勝1敗
3位	合同	1勝2敗
4位	名護商工	3敗

第22回沖縄県中学校ラグビーフットボール大会

期 日:令和5年6月24日(土)

会 場:県総合運動公園蹴球場

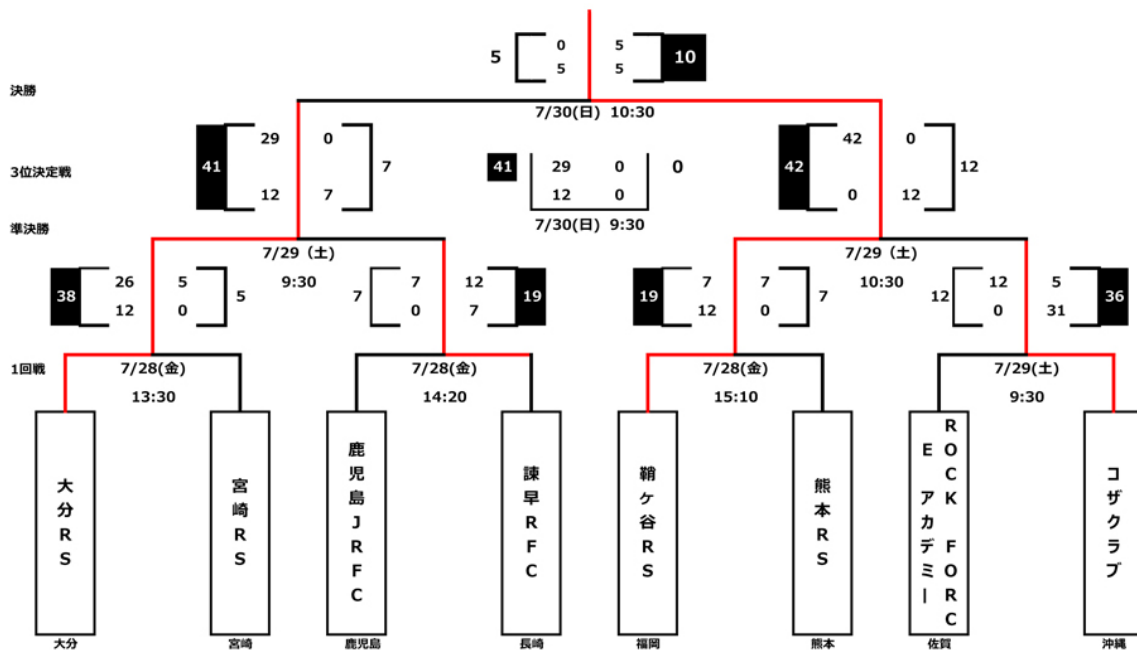
読谷中・古堅中 合同	7	—	7	コザクラブ
	10	—	0	
	17	—	7	

代表の部 優勝:読谷・古堅中学校 準優勝:コザクラブ

令和5年度 新島杯第45回九州ジュニアラグビーフットボール大会 兼 太陽生命カップ2023 第14回全国中学生ラグビーフットボール大会九州地区スクール 2nd ステージ

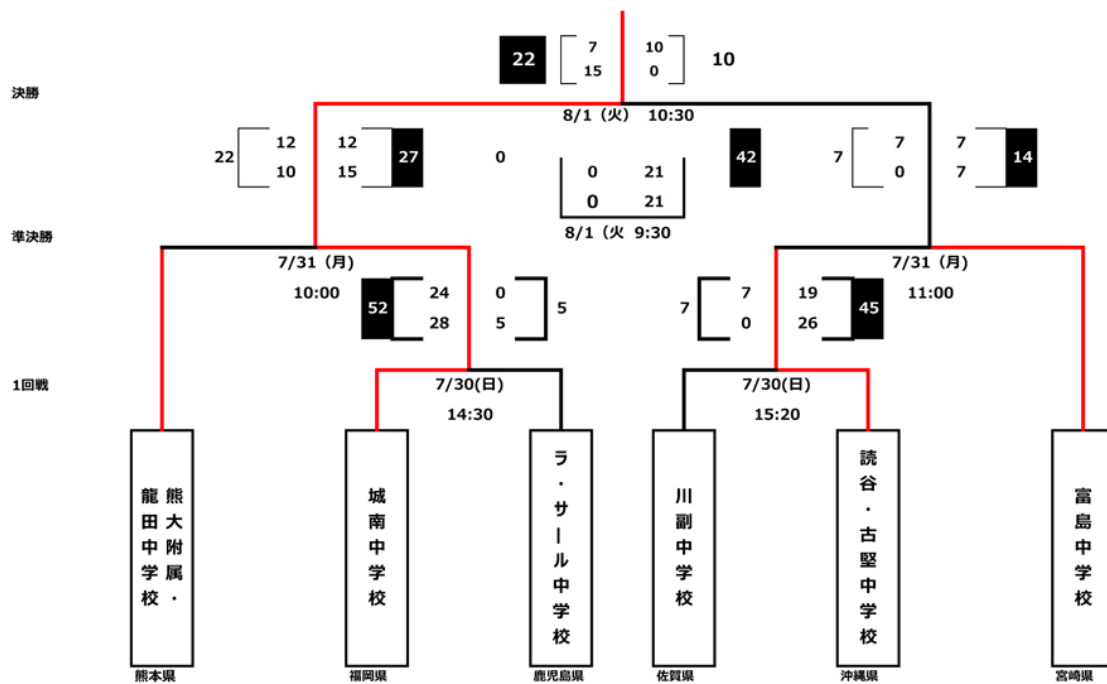
日時	令和5年7月28日(金)・29日(土)・31日(日)
会場	大分鯛生スポーツセンター 〒877-0302 大分県日田市中津江村大字合瀬 1936-65

A グループ



令和5年度 新島旗第36回九州中学校ラグビーフットボール大会 兼 太陽生命カップ2023 第14回全国中学生ラグビーフットボール大会九州地区中学校 2nd ステージ

日時	令和5年7月30日(日)・31日(月)・8月1日(火)
会場	鯛生スポーツセンター 〒877-0302 大分県日田市中津江村大字合瀬 1936-65



第23回宮城博杯争奪中学校ラグビーフットボール大会

代表の部

優勝：読谷・古堅中合同

準優勝：デイゴラグビースクール

参加チーム：①読谷・古堅

②コザクラブ

③デイゴラグビースクール

リーグ表

	読谷・古堅	デイゴ	コザ	勝敗	順位
読谷・古堅		○ 31対7	○ 39対7	2勝	1位
デイゴ	× 7対31		○ 28対17	1勝1敗	2位
コザ	× 7対39	× 17対28		2敗	3位

スコア

コザ VS デイゴ	読谷・古堅 VS デイゴ	読谷・古堅 VS コザ
前半 0 : 21	前半 5 : 7	前半 10 : 7
後半 17 : 7	後半 26 : 0	後半 29 :
合計 17 : 28	合計 31 : 7	合計 39 : 7

新人の部(1、2年生)

優勝 : 読谷中学校

準優勝 : コザクラブ

参加チーム : ①デイゴラグビースクール、②読谷中 ③コザクラブ

	読谷	コザ	デイゴ	勝敗	順位
読谷		○ 30対12	○ 39対0	2勝	1位
コザ	× 12対30		○ 17対14	1勝1敗	2位
デイゴ	× 0対39	× 14対17		2敗	3位

スコア

コザ VS デイゴ		
前半	12	: 7
後半	5	: 7
合計	17	: 14

読谷 VS デイゴ		
前半	22	: 0
後半	17	: 0
合計	39	: 0

読谷 VS コザ		
前半	20	: 5
後半	10	: 7
合計	30	: 12

**第51回名護市長杯争奪ラグビーフットボール大会
第23回中学校ラグビーフットボール大会 結果**

代表の部

優勝：読谷・古堅中合同

準優勝：デイゴラグビースクール

参加チーム：読谷・古堅、コザクラブ、デイゴラグビースクール

リーグ表

	読谷・古堅	デ イ ゴ	コ ザ	勝 敗	順位
読谷・古堅		○ 4 1 対 0	○ 4 3 対 0	2 勝	1 位
デ イ ゴ	× 0 対 4 1		○ 1 9 対 7	1 勝 1 敗	2 位
コ ザ	× 0 対 4 3	× 7 対 1 9		2 敗	3 位

得点表

1 試合目	2 試合目	3 試合目
コザ VS デイゴ	読谷・古堅 VS デイゴ	読谷・古堅 VS コザ
前半 0 : 7	前半 2 4 : 0	前半 3 1 : 0
後半 7 : 1 2	後半 1 7 : 0	後半 1 2 : 0
合計 7 : 1 9	合計 4 1 : 0	合計 4 3 : 0

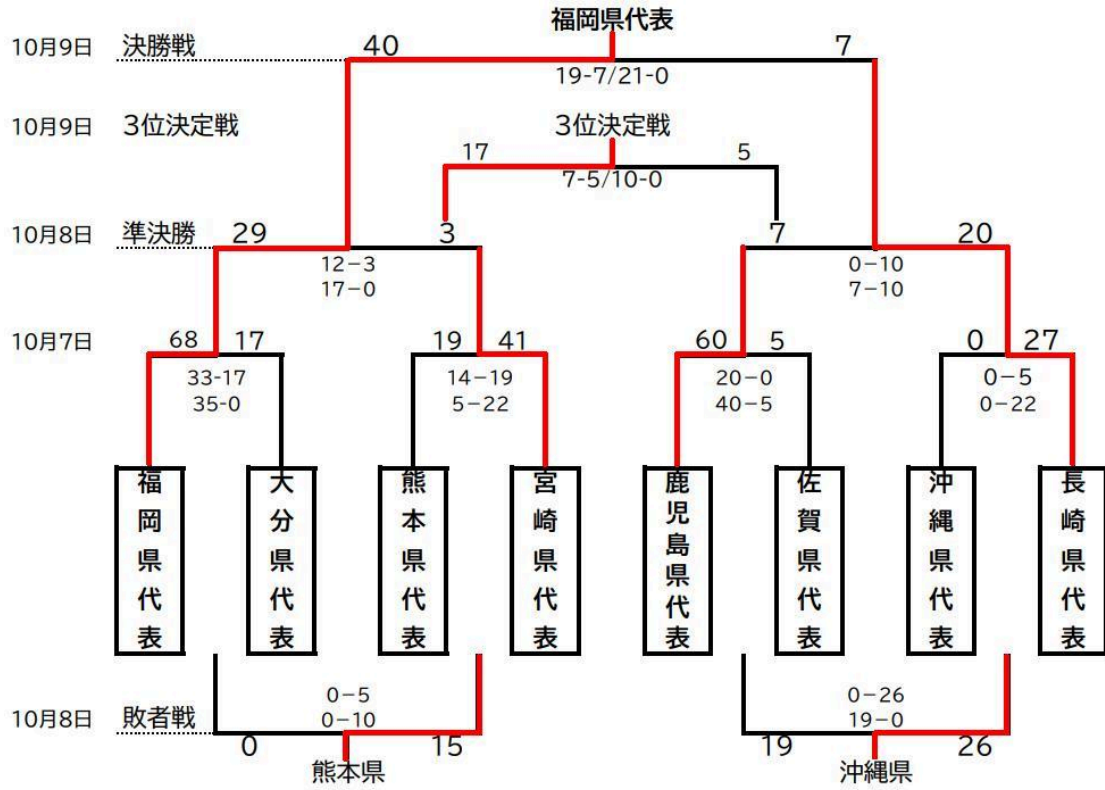
1年の部 優勝：デイゴラグビースクール

準優勝：読谷中・コザクラブ合同

参加チーム：デイゴラグビースクール、読谷中・コザクラブ合同

デイゴ VS コザ・読谷
前半 2 2 : 0
後半 1 2 : 1 5
合計 3 4 : 1 5

第24回ジュニア・ラグビー九州ブロック大会[10月7・8・9日]／試合結果



【女子の部】

10月8日 12:00 福岡県代表 50-0 7県代表
(31-0/19-0)

第12回トライドリームカップ沖縄県予選

2023年9月9日(土) 沖縄県総合運動公園蹴球場

U-12

Team	コザクラブ	デイゴ RS	読谷RS	那覇RS・BULLS沖縄	勝	負	分	勝点	得点	失点	差	順位
コザクラブ		0 × 0 - 80	0 × 22 - 28	3 ○ 50 - 0	1	2	0	3	72	108	-36	3
デイゴ RS	3 ○ 80 - 0		3 ○ 53 - 7	3 ○ 50 - 0	3	0	0	9	183	7	176	1
読谷RS	3 ○ 28 - 22	0 × 7 - 53		3 ○ 50 - 0	2	1	0	6	85	75	10	2
那覇RS・BULLS沖縄	0 × 0 - 50	0 × 0 - 50	0 × 0 - 50		0	3	0	0	0	150	-150	4

※那覇RS・BULLSは人数条件を満たさないため、オブザーバー参加として0-50とする。

第26回スポーツレクリエーション祭タグラグビー大会 兼 2023年度タグラグビーフェスティバル

2023年10月1日(日) 沖縄県総合運動公園

【低学年 A】

Team	名護RSブラックス	ていだキッズファイターズ	デイゴRS	勝	負	分	勝点	順位
名護RSブラックス		1 △	3 ○	1	0	1	4	1
ていだキッズファイターズ	1 △		0 ×	0	1	1	1	3
デイゴRS	0 ×	3 ○		1	1	0	3	2

【低学年 B】

Team	名護RSレッズ	BULLS児童館	コザU8	勝	負	分	勝点	順位
名護RSレッズ		0 ×	3 ○	1	1	0	3	2
BULLS児童館	3 ○		3 ○	2	0	0	6	1
コザU8	0 ×	0 ×		0	2	0	0	3

【低学年 C】

Team	名護RSハリケーンズ	読谷ラグビースクール	原っぱdaen	勝	負	分	勝点	順位
名護RSハリケーンズ		3 ○	3 ○	2	0	0	6	1
読谷ラグビースクール	0 ×		1 △	0	1	1	1	2
原っぱdaen	0 ×	1 △		0	1	1	1	2

第26回スポーツレクリエーション祭タグラグビー大会 兼 2023年度タグラグビーフェスティバル

2023年10月1日(日) 沖縄県総合運動公園

【低学年 1位リーグ】

Team	名護RSブラックス	BULLS児童館	名護RSハリケーンズ	勝	負	分	勝点	順位
名護RSブラックス		3 ○	3 ○	2	0	0	6	1
BULLS児童館	0 ×		3 ○	1	1	0	3	2
名護RSハリケーンズ	0 ×	0 ×		0	2	0	0	3

低学年の部
最終順位

【低学年 2位リーグ】

Team	デイゴラグビースクール	名護RSレッズ	読谷ラグビースクール	勝	負	分	勝点	順位
デイゴラグビースクール		0 ×	3 ○	1	1	0	3	2
名護RSレッズ	3 ○		3 ○	2	0	0	6	1
読谷ラグビースクール	0 ×	0 ×		0	2	0	0	3

【低学年 3位リーグ】

Team	ていーだキッズファイターズ	コザU-8	原っぱdaen	勝	負	分	勝点	順位
ていーだキッズファイターズ		3 ○	1 △	1	0	1	4	1
コザU-8	0 ×		1 △	0	1	1	1	3
原っぱdaen	1 △	1 △		0	0	2	2	2

第26回スポーツレクリエーション祭タグラグビー大会 兼 2023年度タグラグビーフェスティバル

2023年10月1日(日) 沖縄県総合運動公園

【中学年 A】

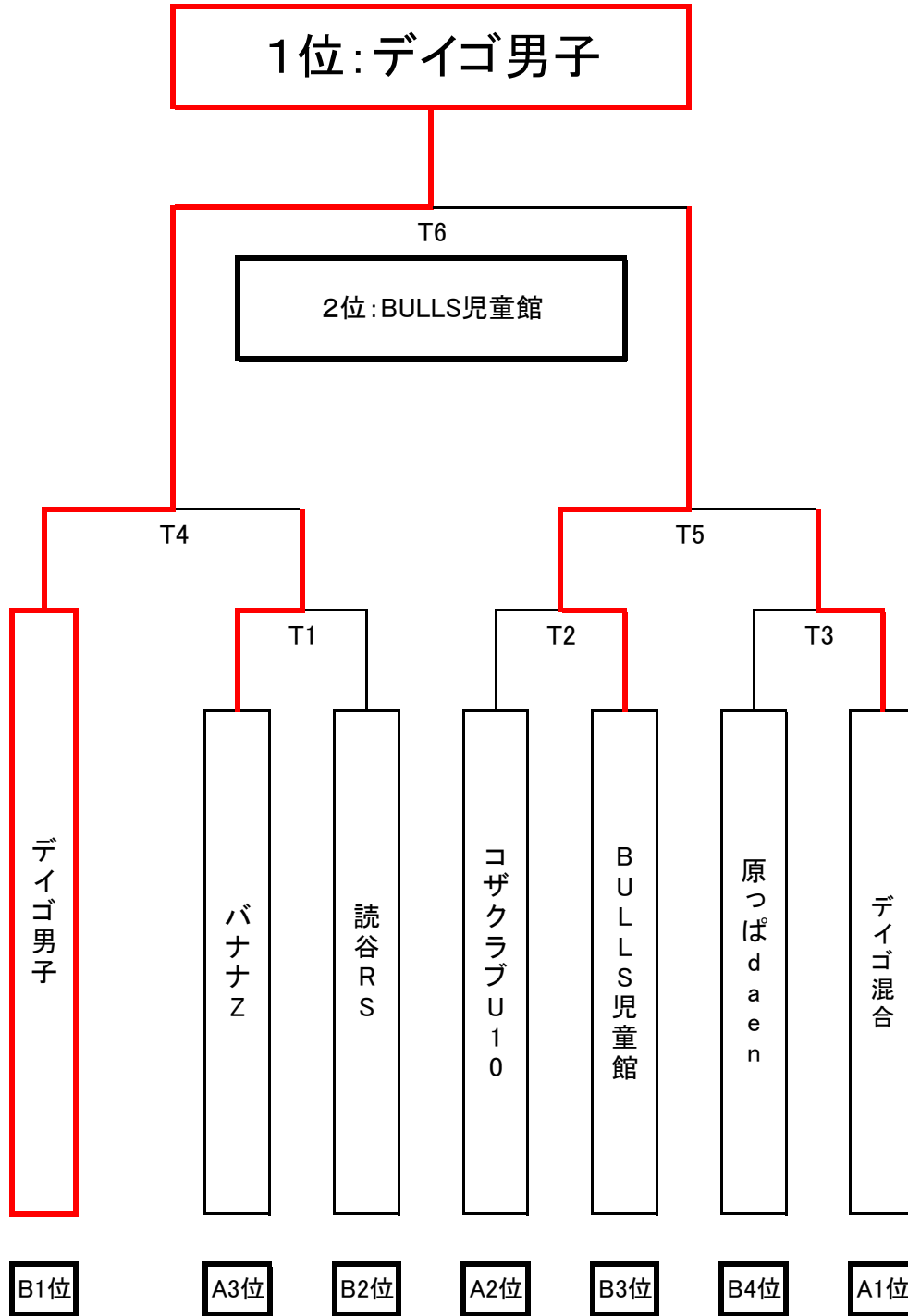
Team	デイゴ混合	コザクラブ U-10	バナナZ	勝	負	分	勝点	順位
デイゴ混合		3 ○	3 ○	2	0	0	6	1
コザクラブ U-10	0 ×		3 ○	1	1	0	3	2
バナナZ	0 ×	0 ×		0	2	0	0	3

【中学年 B】

Team	デイゴ男子	読谷ラグビースール	原っぱdaen	BULLS児童館	勝	負	分	勝点	順位
デイゴ男子		3 ○	3 ○	3 ○	3	0	0	9	1
読谷ラグビースール	0 ×		3 ○	1 △	1	1	1	4	2
原っぱdaen	0 ×	0 ×		0 ×	0	3	0	0	4
BULLS児童館	0 ×	1 △	3 ○		1	1	1	4	2

第26回スポーツレクリエーション祭ラグビー大会 兼 2023年度ラグビーフェスティバル

中学年決勝T



第26回スポーツレクリエーション祭タグラグビー大会 兼 2023年度タグラグビーフェスティバル

2023年10月1日(日) 沖縄県総合運動公園

【高学年 A】

Team	読谷ラグビースクール	名護ラグビースクール	デイゴラグビースクールB	勝	負	分	勝点	順位
読谷ラグビースクール	/	3 ○	0 ×	1	1	0	3	2
名護ラグビースクール	0 ×	/	0 ×	0	2	0	0	3
デイゴラグビースクールB	3 ○	3 ○	/	2	0	0	6	1

【高学年 B】

Team	仲泊TRC	ボーイズ&ガールズ	原っぱdean	勝	負	分	勝点	順位
仲泊TRC	/	3 ○	3 ○	2	0	0	6	1
ボーイズ&ガールズ	0 ×	/	0 ×	0	2	0	0	3
原っぱdean	0 ×	3 ○	/	1	1	0	3	2

【高学年 C】

Team	首里城南ラグビークラブ	宮森小学校	デイゴラグビースクールA	勝	負	分	勝点	順位
首里城南ラグビークラブ	/	3 ○	0 ×	1	1	0	3	2
宮森小学校	0 ×	/	0 ×	0	2	0	0	3
デイゴラグビースクールA	3 ○	3 ○	/	2	0	0	6	1

【高学年 D】

Team	コザクラブU-12	ドラゴン	渡慶次Wild Waves	勝	負	分	勝点	順位
コザクラブU-12	/	3 ○	0 ×	1	1	0	3	2
ドラゴン	0 ×	/	0 ×	0	2	0	0	3
渡慶次Wild Waves	3 ○	3 ○	/	2	0	0	6	1

【各リーグ順位決定戦】

A3位 ○名護RS vs B3位 ×ボーイズ&ガールズ

C3位 ×宮森小 vs OD3位 ドラゴン

A2位 ○読谷RS vs ×B2位 原っぱdean

C2位 ○首里城南 vs ×D2位 コザU12

A1位 ×デイゴB vs OB1位 仲泊TRC

C1位 ○デイゴA vs ×D1位 渡慶次WW

【全体順位決定戦】

AB1位勝者 vs CD1位勝者

デイゴA × vs ○ 仲泊TRC
(2位) (1位)

AB1位敗者 vs CD1位敗者(3・4位)

デイゴB ○ vs × 渡慶次WW
(3位) (4位)

第26回スポーツレクリエーション祭タグラグビー大会 兼 2023年度タグラグビーフェスティバル

2023年10月1日(日) 沖縄県総合運動公園

【一般 A】

Team	原っぱdaen	読谷RS	名護RSファミリー	勝	負	分	勝点	順位
原っぱdaen		3 ○	3 ○	2	0	0	6	1
読谷RS	0 ×		1 △	0	1	1	1	2
名護RSファミリー	0 ×	1 △		0	1	1	1	2

【一般 B】

Team	原っぱガジュマルズ	仲泊TRC レジェンド	デイゴRS	勝	負	分	勝点	順位
原っぱガジュマルズ		3 ○	3 ○	2	0	0	6	1
仲泊TRC レジェンド	0 ×		0 ×	0	2	0	0	3
デイゴRS	0 ×	3 ○		1	1	0	3	2

一般の部
最終順位

【女子】

Team	首里中学校	琉球マタドールズ	琉球アイランドガールズ	勝	負	分	勝点	順位
首里中学校		0 ×	0 ×	0	2	0	0	3
琉球マタドールズ	3 ○		0 ×	1	1	0	3	2
琉球アイランドガールズ	3 ○	3 ○		2	0	0	6	1

※女子は2試合ずつ計6試合

【女子 2試合目】

Team	首里中学校	琉球マタドールズ	琉球アイランドガールズ	勝	負	分	勝点	順位
首里中学校		1 △	3 ○	1	0	1	4	1
琉球マタドールズ	1 △		3 ○	1	0	1	4	1
琉球アイランドガールズ	0 ×	0 ×		0	2	0	0	3

※女子は2試合ずつ計6試合

琉球マタドールズ	1位
琉球アイランドガールズ	2位
首里中学校	3位

2勝	1分	1敗
2勝	0分	2敗
1勝	1分	2敗

女子の部
最終順位

SMBCカップ第20回全国小学生タグラグビー大会沖縄県予選大会 リーグ戦

大会期日：2023年12月16日（土）

会場：沖縄県総合運動公園 蹴球場 B面

【Aリーグ】

Team	コザクラブ シニア	仲泊TRC	名護ラグビースクール	渡慶次&Bulls	デイゴオールスターズ	勝	負	分	棄権	勝点	得点	失点	差	順位
コザクラブ シニア		1 Δ 2 2 - 8	2 ○ 4 4 - 4	3 ◎ 7 7 - 5	1 Δ 6 6 - 8	1	2	1	0	7	19	25	-6	3
仲泊TRC	3 ◎ 8 8 - 2		3 ◎ 6 6 - 1	3 ◎ 10 10 - 2	3 ◎ 8 8 - 4	4	0	0	0	12	32	9	23	1
名護ラグビースクール	2 ○ 4 4 - 4	1 Δ 1 1 - 6		1 Δ 3 3 - 4	1 Δ 3 3 - 6	0	3	1	0	5	11	20	-9	5
渡慶次&Bulls	1 Δ 5 5 - 7	1 Δ 2 2 - 10	3 ◎ 4 4 - 3		1 Δ 2 2 - 5	1	3	0	0	6	13	25	-12	4
デイゴオールスターズ	3 ◎ 8 8 - 6	1 Δ 4 4 - 8	3 ◎ 6 6 - 3	3 ◎ 5 5 - 2		3	1	0	0	10	23	19	4	2

【Bリーグ】

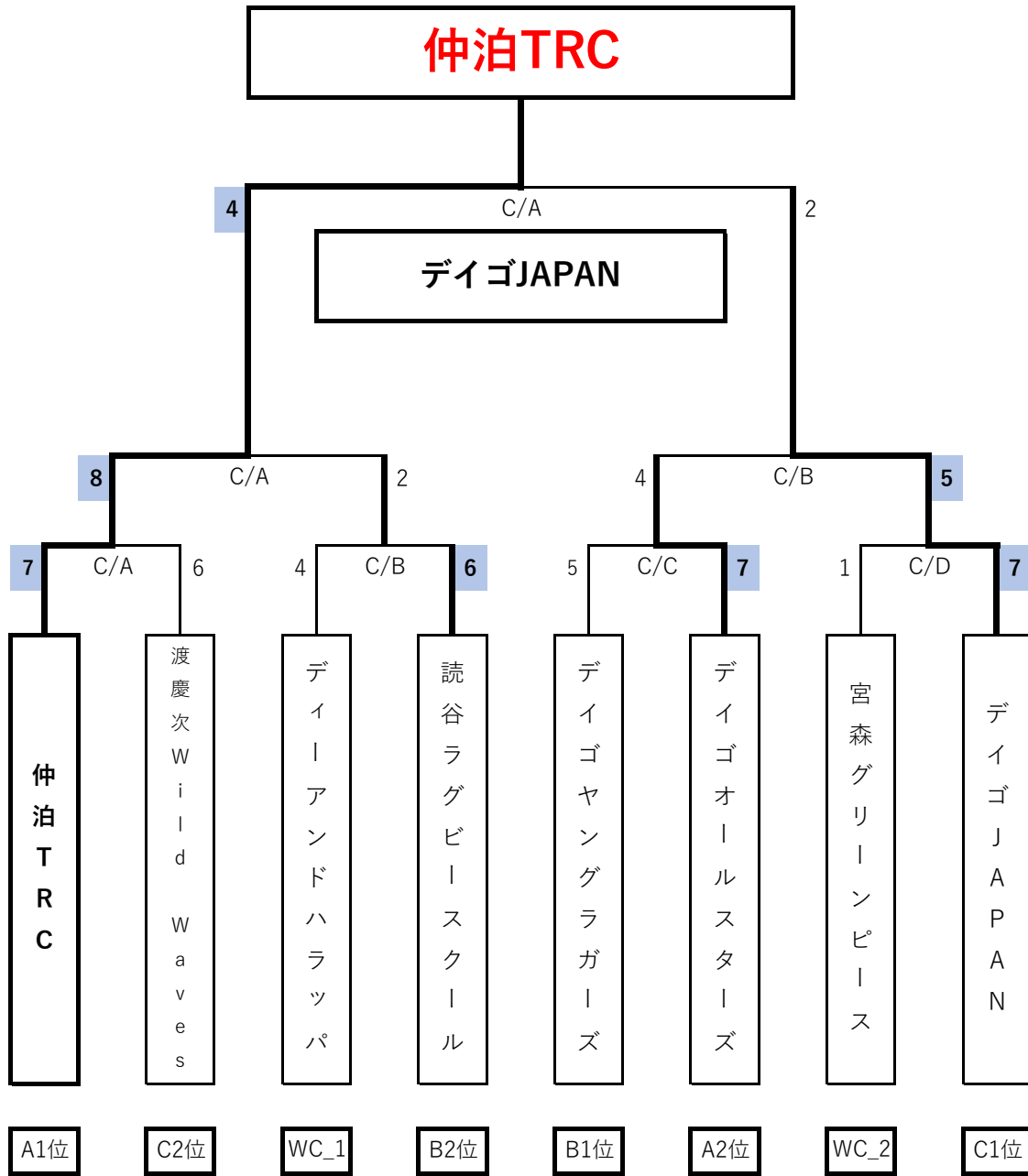
Team	コザクラブ ジュニア	読谷ラグビースクール	屋良A	宮森グリーンピース	デイゴヤングラガーズ	勝	負	分	棄権	勝点	得点	失点	差	順位
コザクラブ ジュニア		1 Δ 5 5 - 6	1 Δ 1 1 - 2	1 Δ 4 4 - 5	1 Δ 0 0 - 6	0	4	0	0	4	10	19	-9	5
読谷ラグビースクール	3 ◎ 6 6 - 5		3 ◎ 5 5 - 2	3 ◎ 9 9 - 2	1 Δ 3 3 - 9	3	1	0	0	10	23	18	5	2
屋良A	3 ◎ 2 2 - 1	1 Δ 2 2 - 5		1 Δ 3 3 - 4	1 Δ 1 1 - 5	1	3	0	0	6	8	15	-7	4
宮森グリーンピース	3 ◎ 5 5 - 4	1 Δ 2 2 - 9	3 ◎ 4 4 - 3		1 Δ 1 1 - 4	2	2	0	0	8	12	20	-8	3
デイゴヤングラガーズ	3 ◎ 6 6 - 0	3 ◎ 9 9 - 3	3 ◎ 5 5 - 1	3 ◎ 4 4 - 1		4	0	0	0	12	24	5	19	1

【Cリーグ】

Team	渡慶次Wild Waves	宮森ーズ	屋良B	デイゴJapan	ディーアンドハラッパ	勝	負	分	棄権	勝点	得点	失点	差	順位
渡慶次Wild Waves		3 ◎ 8 8 - 0	3 ◎ 5 5 - 0	1 Δ 3 3 - 5	3 ◎ 9 9 - 2	3	1	0	0	10	25	7	18	2
宮森ーズ	1 Δ 0 0 - 8		3 ◎ 5 5 - 0	1 Δ 1 1 - 5	1 Δ 2 2 - 3	1	3	0	0	6	8	16	-8	4
屋良B	1 Δ 0 0 - 5	1 Δ 0 0 - 5		1 Δ 0 0 - 5	1 Δ 0 0 - 5	0	4	0	4	0	0	20	-20	5
デイゴJapan	3 ◎ 5 5 - 3	3 ◎ 5 5 - 1	3 ◎ 5 5 - 0		3 ◎ 5 5 - 1	4	0	0	0	12	20	5	15	1
ディーアンドハラッパ	1 Δ 2 2 - 9	3 ◎ 3 3 - 2	3 ◎ 5 5 - 0	1 Δ 1 1 - 5		2	2	0	0	8	11	16	-5	3

第20回SMBCカップ 全国小学生ラグビー大会 沖縄県予選大会

2023年12月16日(土) 沖縄県総合運動公園蹴球場 B面



第16回沖縄ブロックミニラグビー交流会

8:40～ 代表者会議 9:00～ 開会式 9:30～ 競技開始

2024年2月23日(金) 県総合蹴球場

U-12

Team	コザクラブU12	デイゴラグビースクールレッド	デイゴラグビースクールブルー	読谷RS・那覇RS	勝	負	分	勝点	得点	失点	差	順位
コザクラブU12	-	0 × 5 - 29	0 × 0 - 57	0 × 0 - 55	0	3	0	0	5	141	-136	4
デイゴラグビースクールレッド	3 ○ 29 - 5	-	0 × 0 - 40	3 ○ 40 - 0	2	1	0	6	69	45	24	2
デイゴラグビースクールブルー	3 ○ 57 - 0	3 ○ 40 - 0	-	3 ○ 43 - 0	3	0	0	9	140	0	140	1
読谷RS・那覇RS	3 ○ 55 - 0	0 × 0 - 40	0 × 0 - 43	-	1	2	0	3	55	83	-28	3

U-10 第1巡

Team	デイゴラグビースクールU10	読谷ラグビースクールU10	那覇RS・コザU10	勝	負	分	勝点	得点	失点	差	順位
デイゴラグビースクールU10	-	3 ○ 25 - 5	3 ○ 35 - 5	2	0	0	6	60	10	50	1
読谷ラグビースクールU10	0 × 5 - 25	-	0 × 10 - 30	0	2	0	0	15	55	-40	3
那覇RS・コザU10	0 × 5 - 35	3 ○ 30 - 10	-	1	1	0	3	35	45	-10	2

U-10 第2巡

Team	デイゴラグビースクールU10	読谷ラグビースクールU10	那覇RS・コザU10	勝	負	分	勝点	得点	失点	差	順位
デイゴラグビースクールU10	-	3 ○ 45 - 5	3 ○ 40 - 0	2	0	0	6	85	5	80	1
読谷ラグビースクールU10	0 × 5 - 45	-	1 △ 15 - 15	0	1	1	1	20	60	-40	2
那覇RS・コザU10	0 × 0 - 40	1 △ 15 - 15	-	0	1	1	1	15	55	-40	3

U-8 Aリーグ

Team	コザU8	那覇ラグビースクールU8	名護ラグビースクール	勝	負	分	勝点	得点	失点	差	順位
コザU8	-	3 ○ 5 - 1	0 × 0 - 4	1	1	0	3	5	5	0	2
那覇ラグビースクールU8	0 × 1 - 5	-	0 × 3 - 5	0	2	0	0	4	10	-6	3
名護ラグビースクール	3 ○ 4 - 0	3 ○ 5 - 3	-	2	0	0	6	9	3	6	1

U-8 Bリーグ

Team	デイゴラグビースクールU8	読谷ラグビースクールU8	BELLS沖縄ラグビースクール	勝	負	分	勝点	得点	失点	差	順位
デイゴラグビースクールU8	-	3 ○ 5 - 2	3 ○ 5 - 3	2	0	0	6	10	5	5	1
読谷ラグビースクールU8	0 × 2 - 5	-	0 × 0 - 2	0	2	0	0	2	7	-5	3
BELLS沖縄ラグビースクール	0 × 3 - 5	3 ○ 2 - 0	-	1	1	0	3	5	5	0	2

- 1位・2位決定** スコア
 名護RS 2 vs 3 デイゴRS
- 3位・4位決定**
 コザクラブ U8 5 vs 2 BELLS沖縄
- 5位・6位決定**
 那覇RS 3 vs 2 読谷RS U8